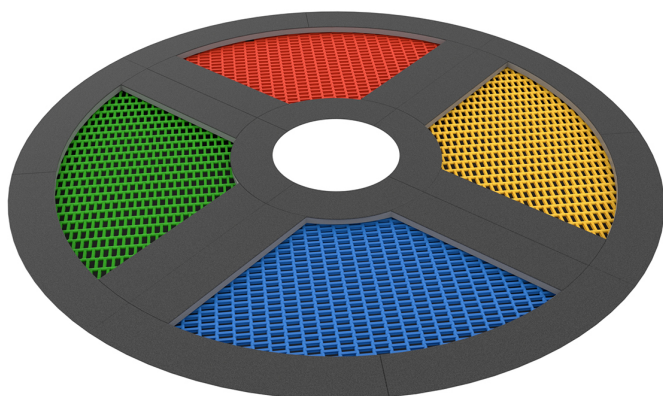


## Fisa tehnica de produs

### Trambulina la sol

### JUMPOO PZP - 2221



4 - 15 ani



4 copii



41,2 mp

#### Specificatii, componente si materiale

- Structura din oțel galvanizat la cald, montată sub suprafața solului;
- Marginile structurii sunt acoperite cu o protecție de cauciuc - suprafața colorată SBR este lipită de cadru;
- Salteaua pentru sărituri: fabricată din lamele de poliamidă împletite pe un cablu din oțel inoxidabil;
- Fixare pe arcuri rezistente galvanizate în interiorul structurii.



Dezvoltare fizică optimă



echilibru

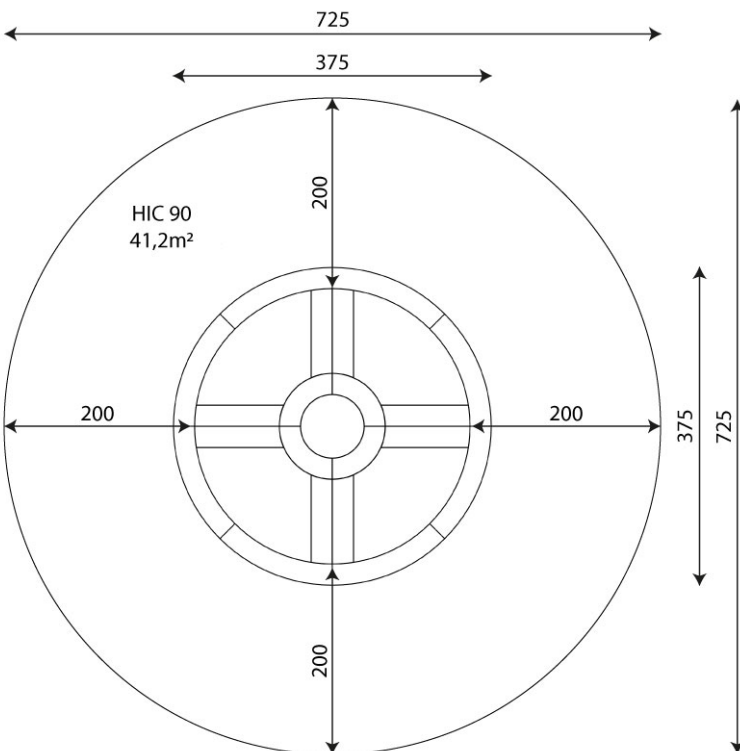


comunitate

Playzone Concept

Amenajări Spații de Joacă

playzone.exterior@yahoo.com  
RO32501344; J24/998/2020  
Baia Mare, Maramureș  
[www.playzoneconcept.ro](http://www.playzoneconcept.ro)



## JUMPOO PZP - 2221

### Date despre produs

Lungime echipament	375 cm
Latime echipament	375 cm
Lungime minima pentru montaj	725 cm
Latime minima pentru montaj	725 cm
Varsta utilizatori	4 - 15 ani
Numar utilizatori	4 copii
Suprafata de siguranta	41,2 mp
Inaltime de cadere libera	90 cm
Echipament conform normativ-EN	1176-1:2017
Disponibilitate piese de schimb	DA - 10 ani

U] cã } aã^/æ^ || æ^



### Informatii suplimentare

- echipament destinat locurilor de joaca publice;
- echipamentul este certificat de catre organizatii acreditate sau conform declaratie de conformitate;
- nu exista colturi ascutite sau aschii ce prezinta risc de lovire a capului, degetelor sau a altor parti ale corpului;
- schita este doar pentru referinta, aspectul real al echipamentului si culoarea acestuia pot varia;

### Garantii

**30** 30 ani garantie: Rezistenta structurala a componentelor din otel si otel inoxidabil

**15** 15 ani garantie: Defectiuni structurale ale otelului si otelului inoxidabil pentru echipamentele dinamice

**10** 10 ani garantie: Defectiuni structurale ale componentelor din polietilena de inalta densitate si laminatelor de inalta presiune

**5** 5 ani garantie: Coroziunea componentelor din otel inoxidabil, zincate la cald si acoperite cu pulbere; Impotriva gandacilor de scoarta si a putregaiului in cazul elementelor structurale din lemn

### Playzone Concept

Amenajari Spatii de Joaca

playzone.exterior@yahoo.com  
RO32501344; J24/998/2020  
Baia Mare, Maramures  
[www.playzoneconcept.ro](http://www.playzoneconcept.ro)



## Suprafete conforme cu EN 1176 - 1:2017

Suprafata	Descriere (mm)	Grosimea stratului (cm)	Inaltime maxime de cadere (cm)
gazon/stratul superior de pamant (A,B,C)	-	-	≤100
scoarta de copac (A,C)	Dimensiunea componentelor de la 20 mm la 80 mm	30	≤200
		40	≤300
aschii de lemn (A,C)	Dimensiunea componentelor de la 5 mm la 30 mm	30	≤200
		40	≤300
nisip sau pietris (A,C)	Dimensiunea granulatiei de la 0,25 mm la 8 mm	30	≤200
		40	≤300
cauciuc, gazon sau alte materiale sintetice cu proprietati elastice (A,B,C)	Testat conform EN 1177		90

## JUMPOO PZP - 2221

Suprafata de siguranta corespunzatoare inaltimii maxime de cadere (HIC)

HIC 90

41,2 mp

Datele pot fi modificate fara notificare prealabila

