

PZP-OF2-06 SET BICICLETA ELIPTICA

COLECTIA FITNESS



DATE TEHNICE

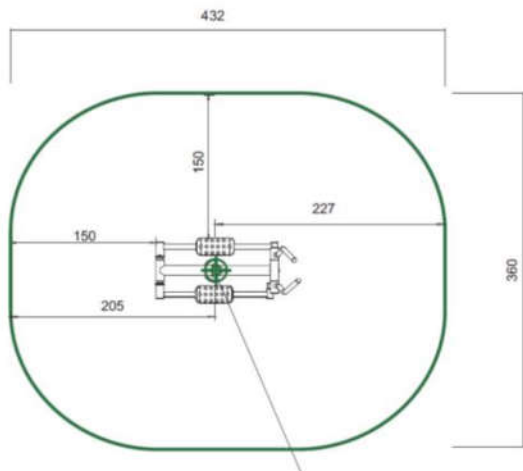
Latime:	60 cm
Lungime:	132 cm
Inaltime:	188 cm
Zona de impact F:	17.00 m ²
HIC:	60 cm
Lungimea zonei de impact:	4.32 m
Latimea zonei de impact:	3.60 m
Adancimea fundatiilor:	-0,80 m
Capacitate:	1 persoana

Structura pentru exercitii de fitness, model BICICLETA ELIPTICA

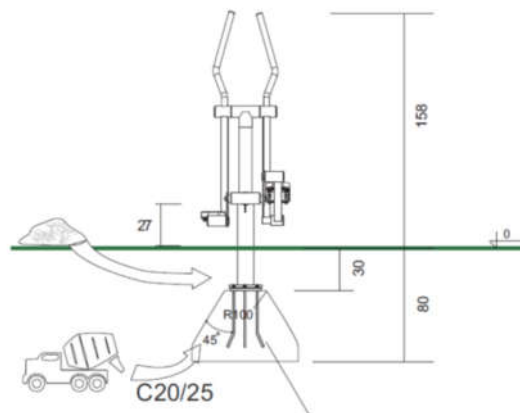
Dispozitiv realizat conform standardelor PN-EN 1176-1: 2017-12 "Echipamente pentru terenuri de joaca. Cerinte generale de siguranta si metode de examinare a sigurantei".

Suprafata de siguranta: iarba, nisip, pietris, scoarta de copac, cauciuc (grosime minima pentru toate suprafetele libere 300 mm)

Plan, cu zona de impact



Vedere laterala:



MATERIALE:

Componente din otel galvanizat si vopsit in camp electrostatic,

Suruburi din otel cu capace din material plastic

Sezuturi si suportii picioare: suprafata anti-alunecare din otel galvanizat si vopsit in camp electrostatic,

Fundatii: beton min. Bc15 (C12/15)

Elemente in miscare: pe baza rulmenților sigilați, fără întreținere

Structura de susținere: Otel galvanizat si vopsit in camp electrostatic, asigurand protectie anticoroziva